

第23回石川ジュニアオープンバドミントン大会

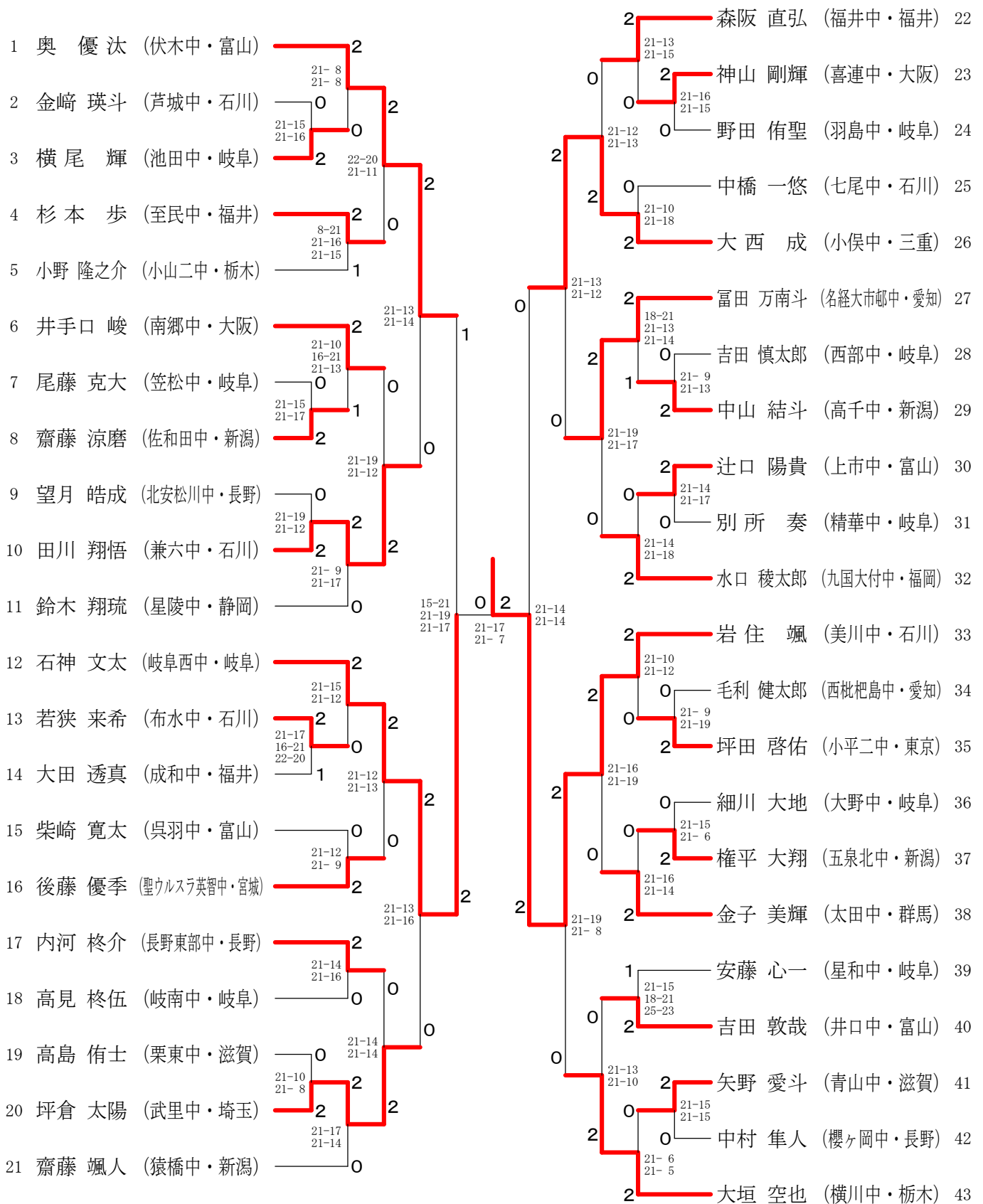
2018.05.04-06 美川スポーツセンター、美川体育館

種 目	優 勝	準 優 勝	三 位	
男子単	いわずみ はやて 岩住 颯 (美川中・石川)	おおた じゅんや 大田 隼也 (南星中・富山)	いしがみ ぶんた 石神 文太 (岐阜西中・岐阜)	いした ゆうと 石田 悠斗 (布水中・石川)
男子複	うきだ たかひろ 浮田 貴宏 おがわ りょうた 小川 凌太 (美川中・石川)	ながた たくみ 永田 拓己 あさい ほたか 浅井 歩昂 (柳井中・山口)	うえだ こうせい 上田 康誠 おおば こうせい 大羽 航正 (名経大市邨中・愛知)	なかしま りゅうたろう 中島 隆太郎 あらい そうた 荒井 颯太 (和合中・富山)
女子単	ますき さくら 舛木 さくら (陽北中・栃木)	ひさみなと なな 久湊 菜々 (桜田中・愛知)	むろや かなの 室屋 奏乃 (九国大付中・福岡)	すいづ まなみ 水津 愛美 (柳井中・山口)
女子複	さとう ともみ 佐藤 友美 ごとう ささ 後藤 咲々 (聖ウルスラ英智中・宮城)	なりきよ さやか 成清 颯花 こうべ みはや 河辺 美颯 (名経大市邨中・愛知)	/	
男子団体	進明中 (福井)	名経大市邨中 (愛知)	美川中 (石川)	布水中 (石川)
女子団体	四天王寺中 (大阪)	園田学園中 (兵庫)	蓮田南中 (埼玉)	九国大付中 (福岡)

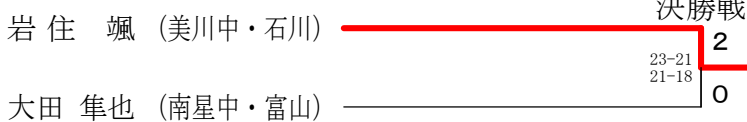
第23回石川ジュニアオープンバドミントン大会(個人)

平成30年5月4日-5日 美川スポーツセンター

男子シングルスー1



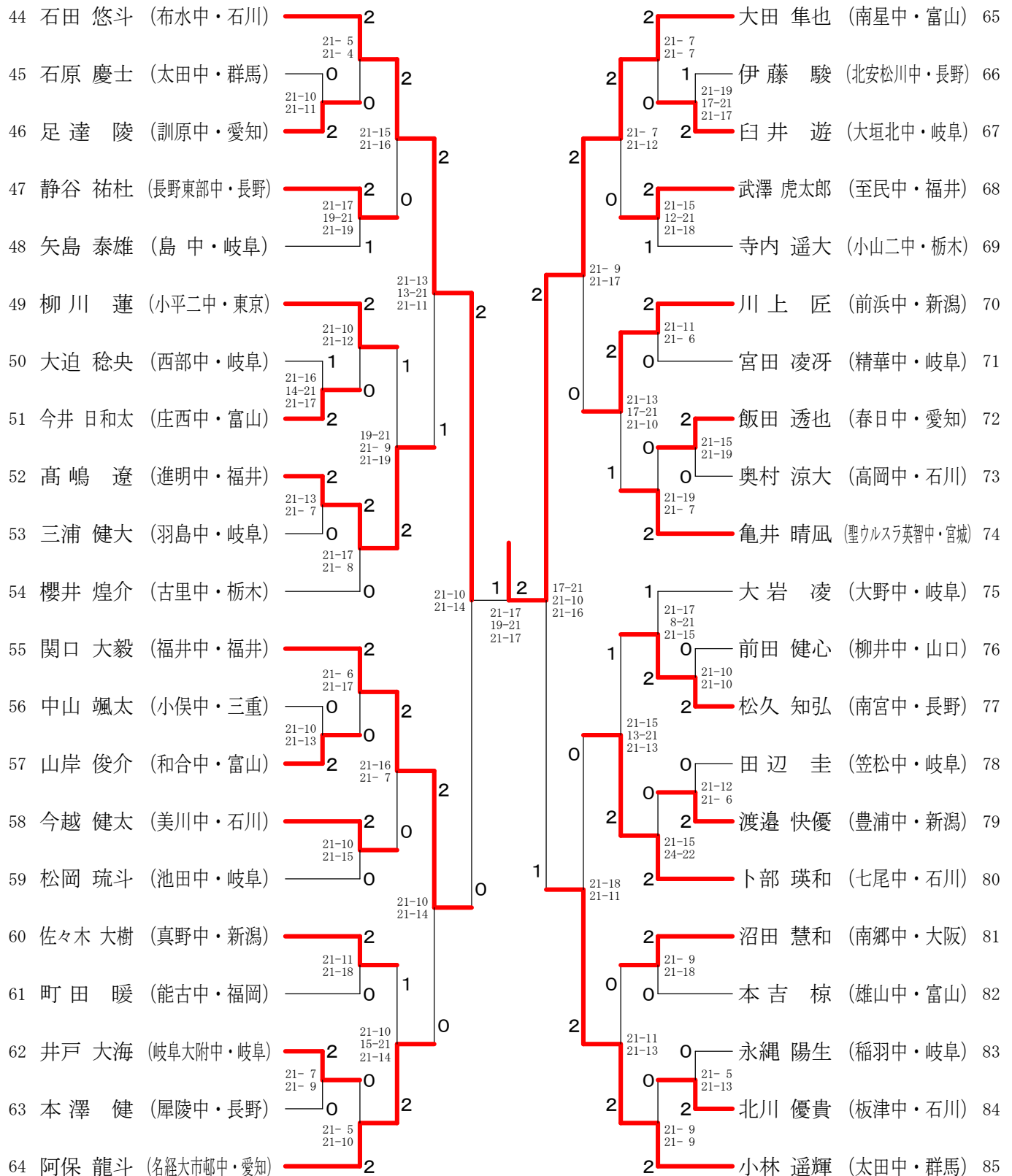
決勝戦



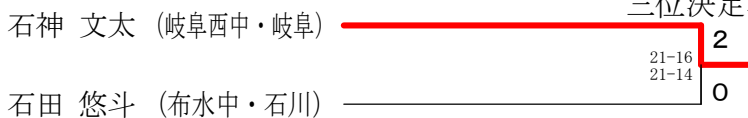
第23回石川ジュニアオープンバドミントン大会(個人)

平成30年5月4日-5日 美川スポーツセンター

男子シングルスー2



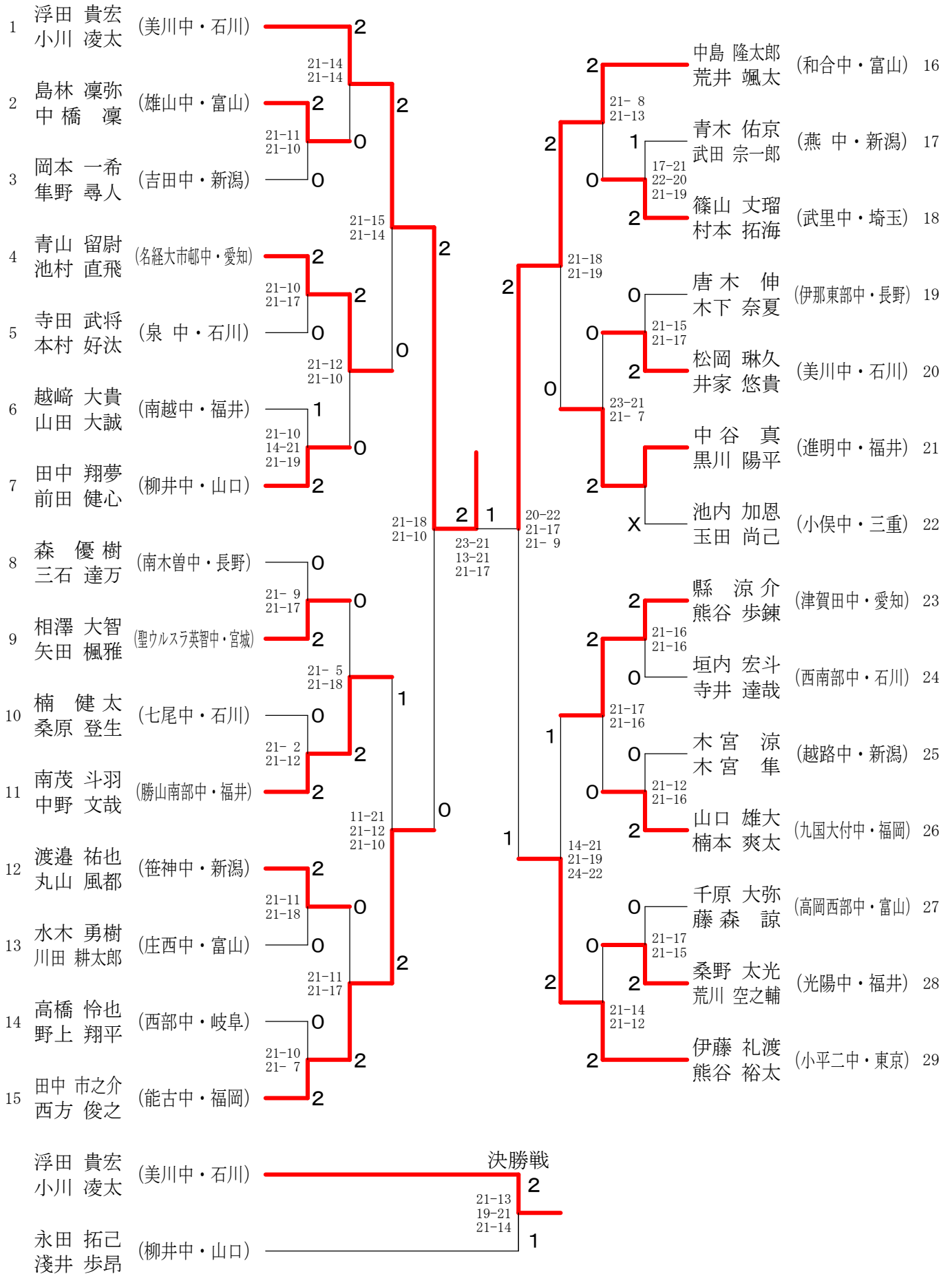
三位決定戦



第23回石川ジュニアオープンバドミントン大会(個人)

平成30年5月4日-5日 美川スポーツセンター

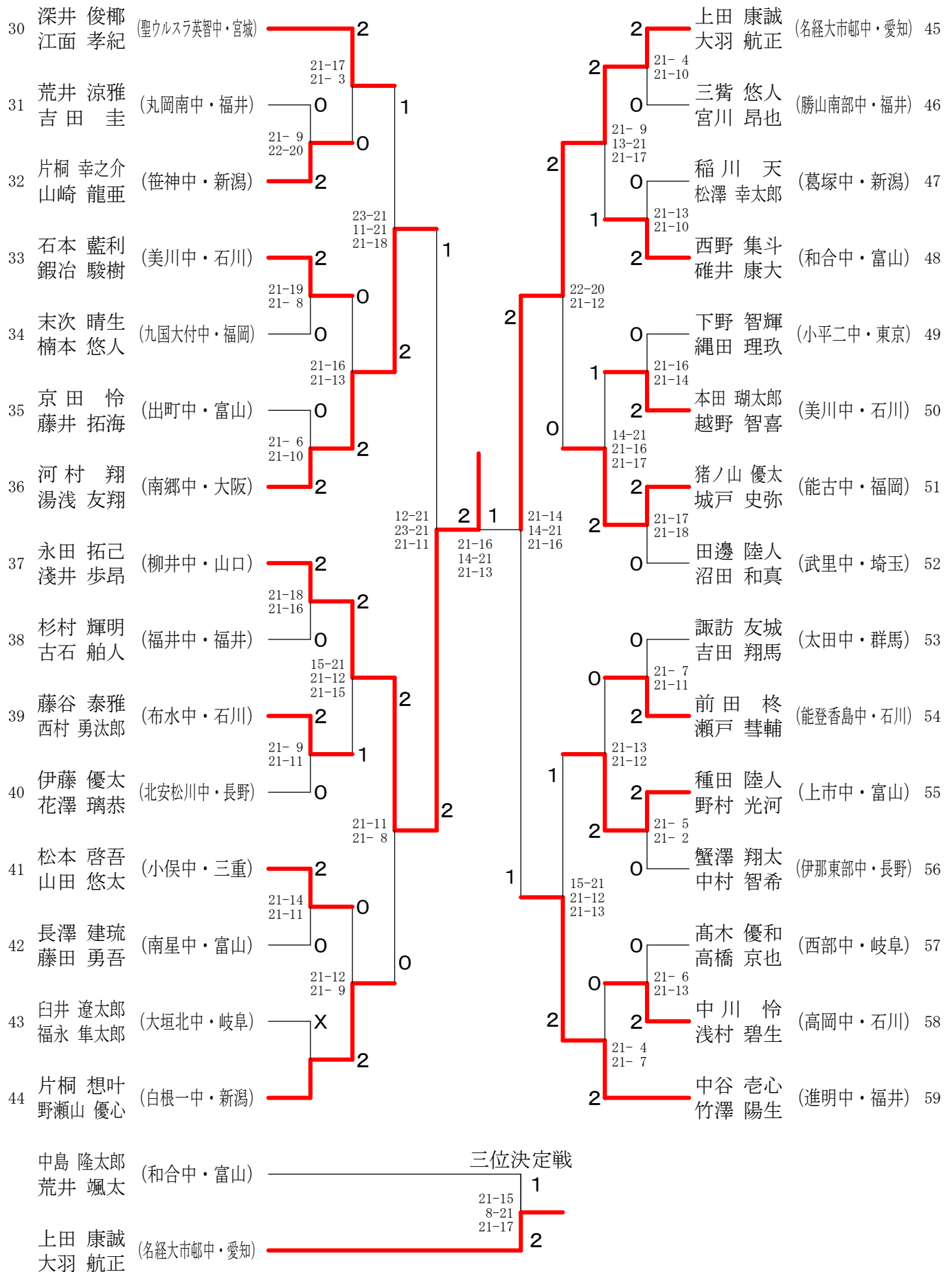
男子ダブルスー1



第23回石川ジュニアオープンバドミントン大会(個人)

平成30年5月4日-5日 美川スポーツセンター

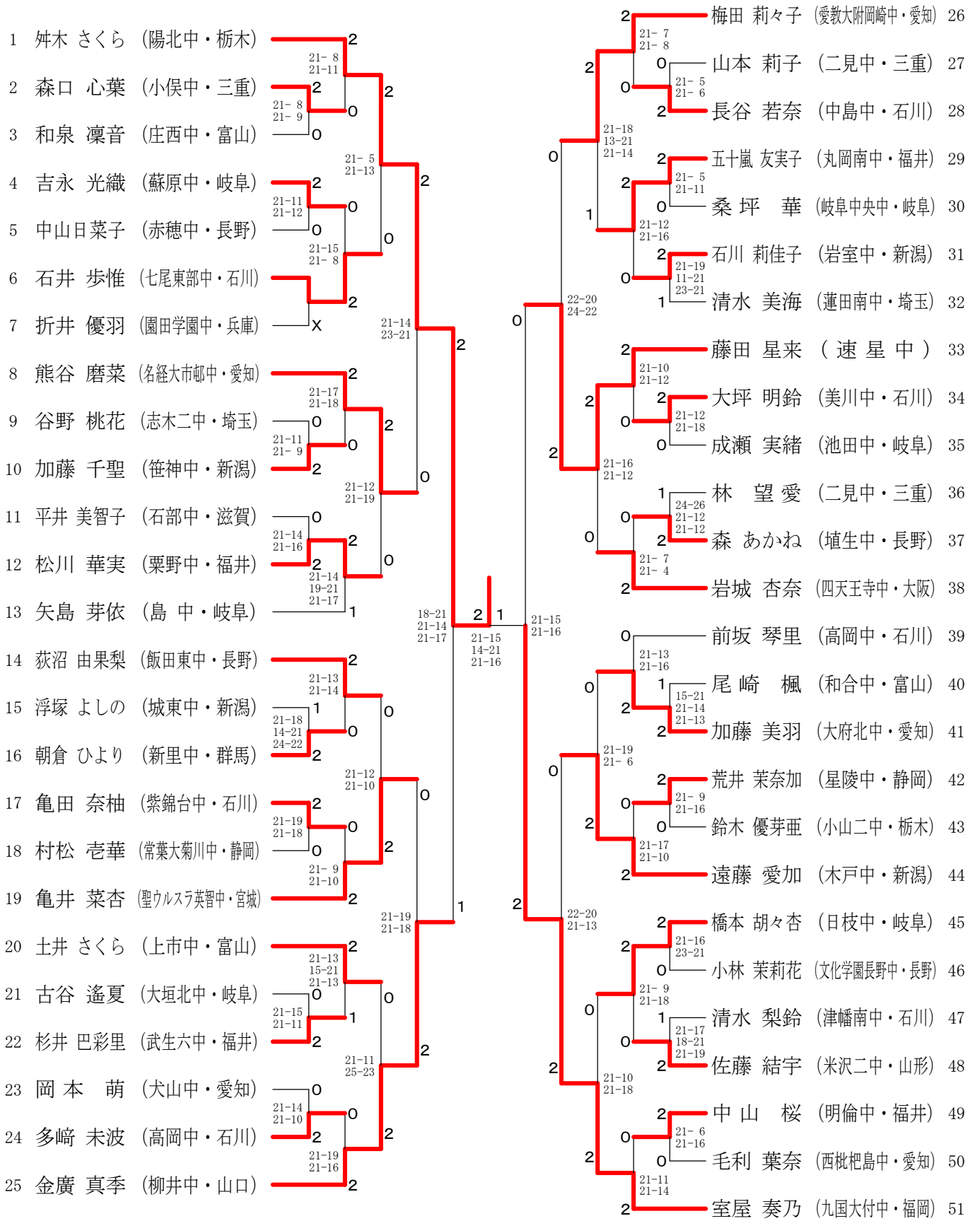
男子ダブルス-2



第23回石川ジュニアオープンバドミントン大会(個人)

平成30年5月4日-5日 美川スポーツセンター

女子シングルスー1



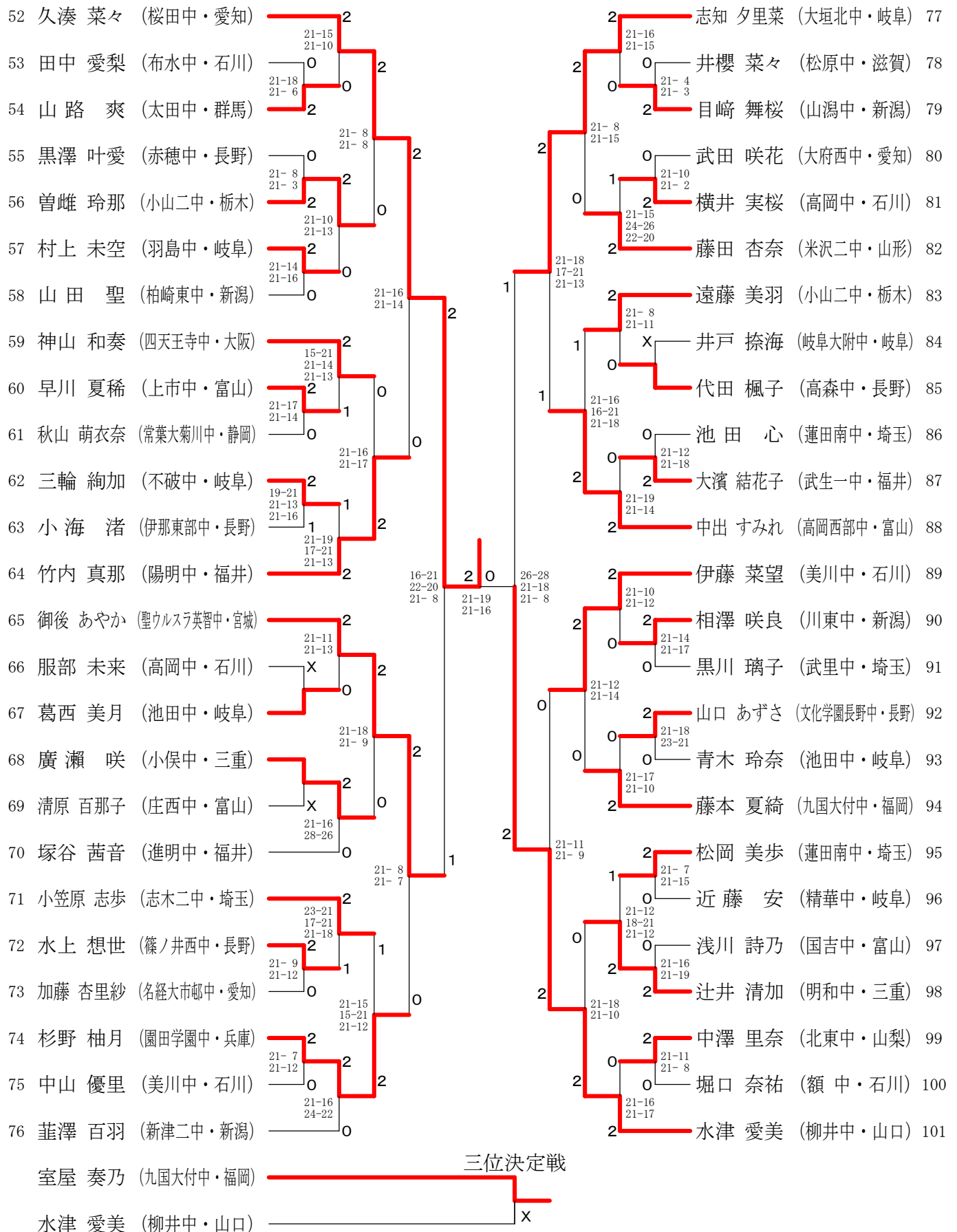
決勝戦

舩木 さくら (陽北中・栃木)	2
久湊 菜々 (桜田中・愛知)	1

第23回石川ジュニアオープンバドミントン大会(個人)

平成30年5月4日-5日 美川スポーツセンター

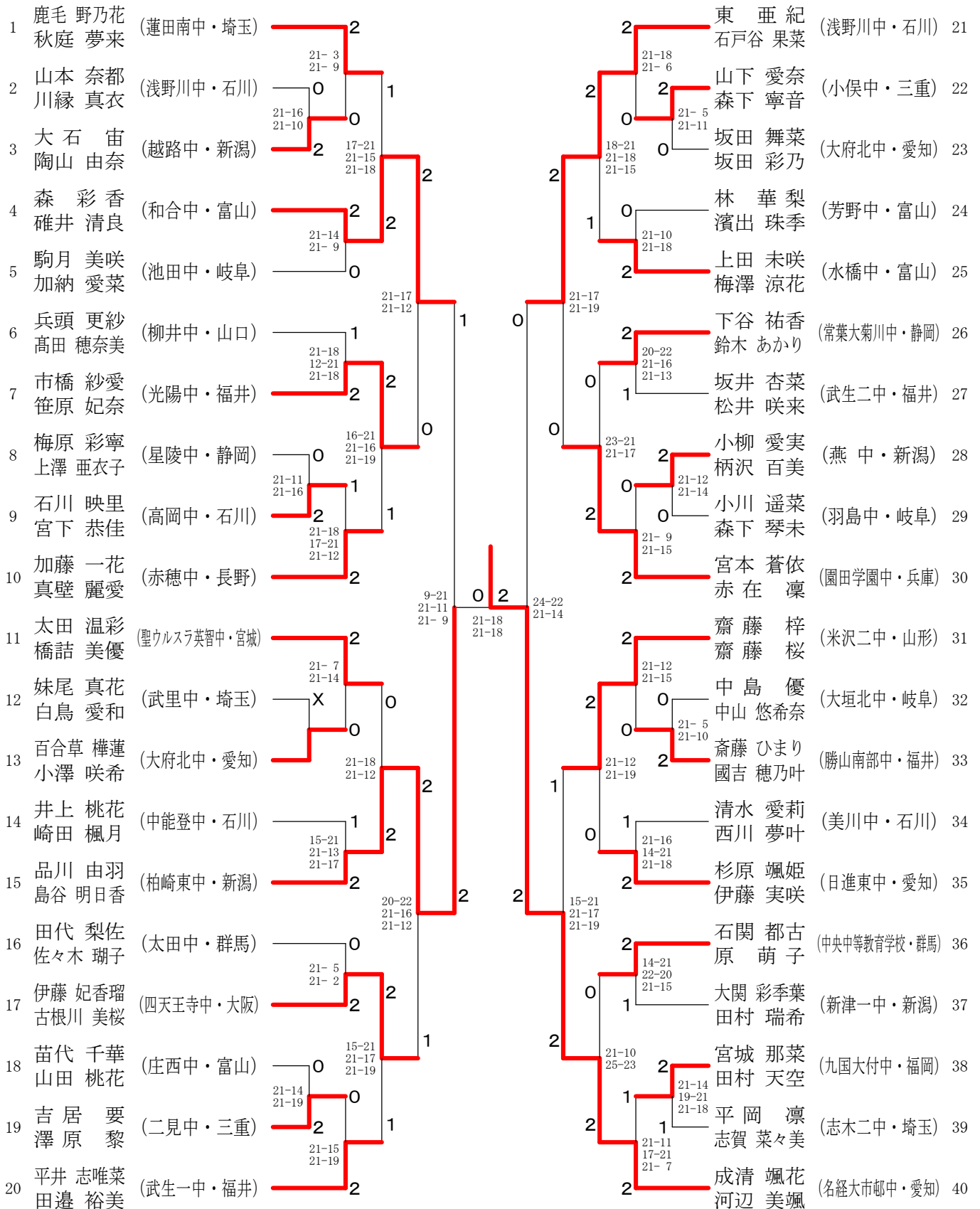
女子シングルス-2



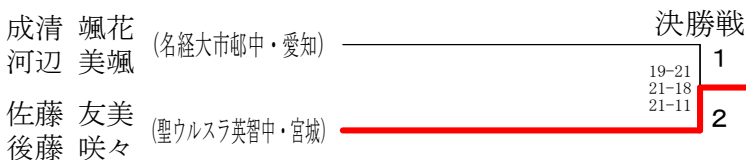
第23回石川ジュニアオープンバドミントン大会(個人)

平成30年5月4日-5日 美川スポーツセンター

女子ダブルス-1



決勝戦



第23回石川ジュニアオープンバドミントン大会(個人)

平成30年5月4日-5日 美川スポーツセンター

女子ダブルス-2

41	大股 真悠 木山 琉聖 (四天王寺中・大阪)	2	21-9 21-9	2	21-9 21-8	南 陽 菜 (上市中・富山) 61	61
42	川端 秀美 鬼 菜々美 (前浜中・新潟)	2	21-6 21-7	0	0	萩田 絢音 (常葉大菊川中・静岡) 62	62
43	神 美沙希 清水 綾希 (太田中・群馬)	0	21-16 21-15	0	2	石川 桃花 (岩室中・新潟) 63	63
44	安部 希美 城谷 桜咲 (大飯中・福井)	0	21-6 25-23	0	1	角所 桃花 (武里中・埼玉) 64	64
45	内田 真緒 中島 有香里 (藤枝広幡中・静岡)	2	21-17 21-11	1	2	守山 愛琉 (美川中・石川) 65	65
46	吉田 茜夕美 浅村 美沙希 (高岡中・石川)	2	21-7 16-21 21-17	2	2	後藤 万茄 (至民中・福井) 66	66
47	赤崎 愛 倉益 美千香 (志木二中・埼玉)	1	21-18 9-21 27-25	2	1	吉川 羽音 (大府北中・愛知) 67	67
48	大野 蒼依 川端 彩愛 (高岡西部中・富山)	2	22-20 25-23	1	0	小林 愛菜 (赤穂中・長野) 68	68
49	中根 早乃香 石黒 礼菜 (大府西中・愛知)	0	22-20 21-15	1	1	梅本 りずむ (二見中・三重) 69	69
50	下崎 美桜 川床 美都希 (九州国際大学付属中) (九国大付中・福岡)	0	21-12 24-26 22-20	0	2	上野 莉沙 (柳井中・山口) 70	70
51	八角 真帆 加賀谷 空実 (蓮田南中・埼玉)	2	21-11 21-8	2	2	川岡 萌 (米沢二中・山形) 71	71
52	原 咲 織 滝沢 杏菜 (文化学園長野中・長野)	2	21-12 21-17	0	0	榎本 星夢 (大府西中・愛知) 72	72
53	佐々木 萌衣 島崎 夢芽 (出町中・富山)	0	21-16 21-17	1	1	篠原 妃和 (木戸中・新潟) 73	73
54	寺田 彩美華 山本 未奈 (浅野川中・石川)	1	16-21 21-15 21-15	0	2	永井 明莉 (高岡中・石川) 74	74
55	岡 珠 希 荒木 宥羅 (小俣中・三重)	2	19-21 22-20 21-19	2	2	真柄 日菜子 (入善中・富山) 75	75
56	石原 優南 中上 未来 (名経大市邨中・愛知)	0	21-17 21-12	0	2	村口 絵美莉 (大垣北中・岐阜) 76	76
57	高田 未沙希 澤田 真依 (陽明中・福井)	2	21-19 21-10	2	1	田川 遥菜 (小山二中・栃木) 77	77
58	寺蘭 七海 渡邊 楽菜 (羽島中・岐阜)	2	22-24 21-11 21-10	0	0	岩崎 真帆 (明道中・福井) 78	78
59	南部 琉叶伽 松原 真央 (美川中・石川)	1	21-5 21-14	2	1	伊藤 瑠菜 (園田学園中・兵庫) 79	79
60	押見 綾奈 桑原 美咲 (柏崎東中・新潟)	2		2	2	浦 桜華 (聖ウルスラ英智中・宮城) 80	80

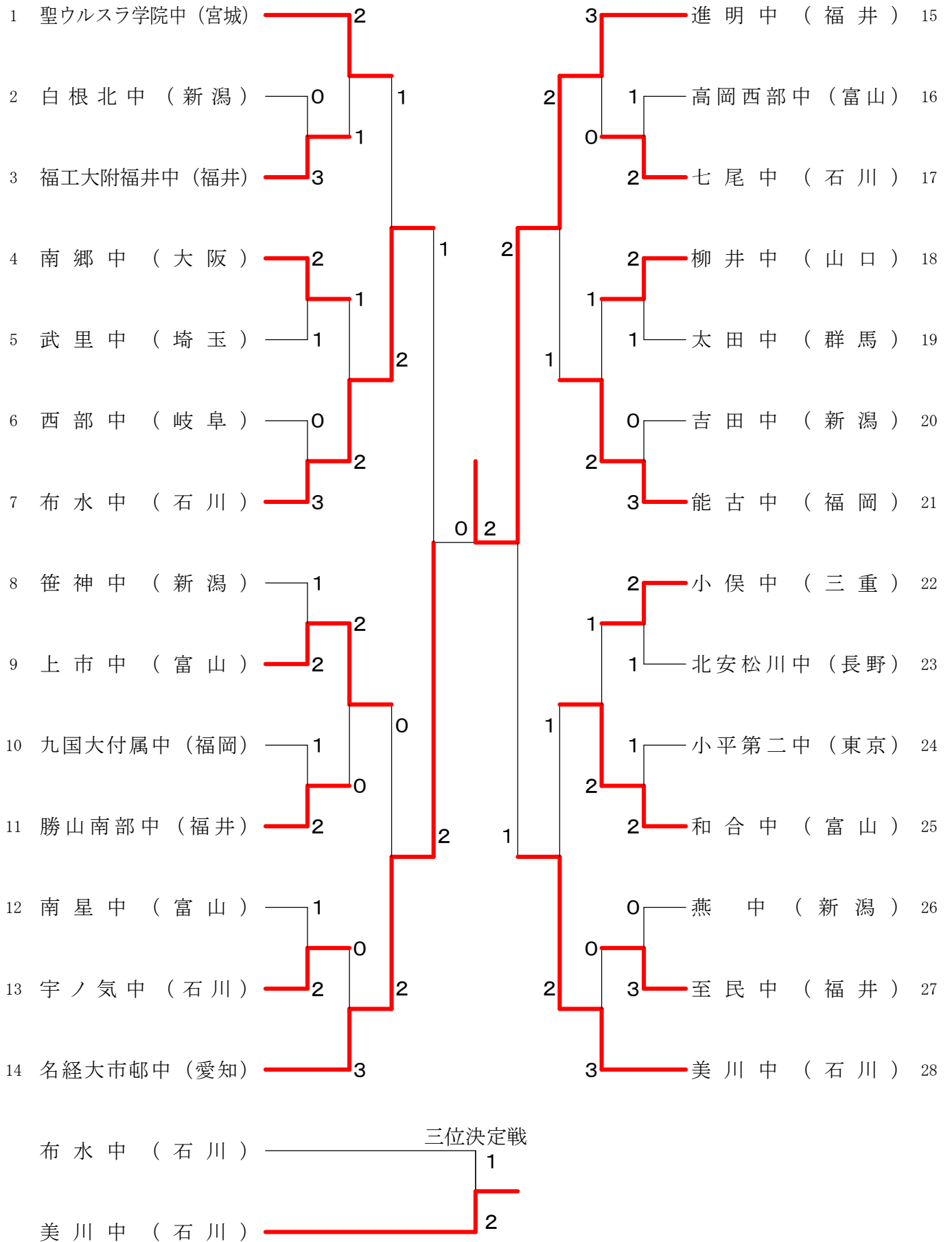
三位決定戦

品川 由羽 島谷 明日香 (柏崎東中・新潟)	X
押見 綾奈 桑原 美咲 (柏崎東中・新潟)	X

第23回石川ジュニアオープンバドミントン大会(団体)

平成30年5月5日-6日 美川スポーツセンター

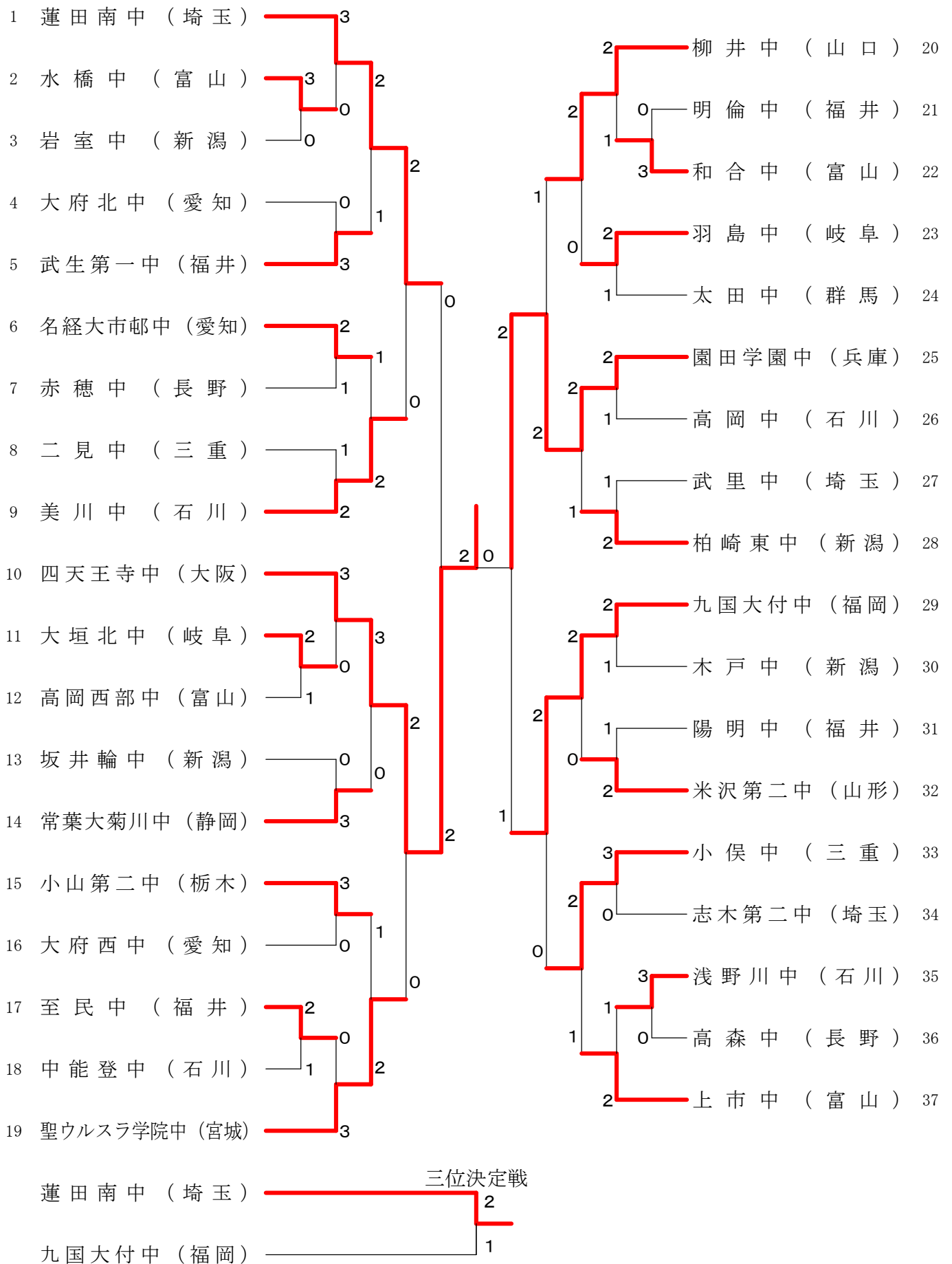
男子団体



第23回石川ジュニアオープンバドミントン大会(団体)

平成30年5月5日-6日 美川スポーツセンター

女子団体



<p>福井 試合番号 BT-1 新潟 福工大附福井中(福井) 3-0 白根北中(新潟)</p> <p>杉村 輝明 2 $\begin{pmatrix} 21-7 \\ 21-8 \end{pmatrix}$ 0 小林 稜平 古石 舶人 2 $\begin{pmatrix} 21-4 \\ 21-4 \end{pmatrix}$ 0 高橋 京介</p> <p>森阪 直弘 2 $\begin{pmatrix} 21-7 \\ 21-11 \end{pmatrix}$ 0 和澄 響四郎 関口 大毅 2 $\begin{pmatrix} 21-7 \\ 21-11 \end{pmatrix}$ 0 中山 堪太 山岸 大泰 2 $\begin{pmatrix} 21-7 \\ 21-11 \end{pmatrix}$ 0 杉村 優希</p>	<p>大阪 試合番号 BT-2 埼玉 南郷中(大阪) 2-1 武里中(埼玉)</p> <p>河村 翔 2 $\begin{pmatrix} 21-14 \\ 21-15 \end{pmatrix}$ 0 篠山 丈瑠 湯浅 友翔 2 $\begin{pmatrix} 21-14 \\ 21-15 \end{pmatrix}$ 0 村本 拓海</p> <p>亀井 楓雅 0 $\begin{pmatrix} 15-21 \\ 12-21 \end{pmatrix}$ 2 田邊 陸人</p> <p>井手口 峻 2 $\begin{pmatrix} 21-17 \\ 19-21 \end{pmatrix}$ 1 坪倉 太陽 沼田 慧和 2 $\begin{pmatrix} 21-17 \\ 21-18 \end{pmatrix}$ 1 沼田 和真</p>	<p>石川 試合番号 BT-3 岐阜 布水中(石川) 3-0 西部中(岐阜)</p> <p>若狭 来希 2 $\begin{pmatrix} 21-15 \\ 21-17 \end{pmatrix}$ 0 高橋 怜也 青山 颯汰 2 $\begin{pmatrix} 21-15 \\ 21-17 \end{pmatrix}$ 0 高木 優和</p> <p>石田 悠斗 2 $\begin{pmatrix} 21-12 \\ 21-7 \end{pmatrix}$ 0 大迫 稔央</p> <p>西村 勇汰郎 2 $\begin{pmatrix} 21-5 \\ 21-7 \end{pmatrix}$ 0 吉田 慎太郎 藤谷 泰雅 2 $\begin{pmatrix} 21-5 \\ 21-7 \end{pmatrix}$ 0 野上 翔平</p>
<p>富山 試合番号 BT-4 新潟 上市中(富山) 2-1 笹神中(新潟)</p> <p>土肥 虎太郎 0 $\begin{pmatrix} 8-21 \\ 7-21 \end{pmatrix}$ 2 丸山 風都 増井 翔太 0 $\begin{pmatrix} 8-21 \\ 7-21 \end{pmatrix}$ 2 渡邊 祐也</p> <p>辻口 陽貴 2 $\begin{pmatrix} 21-13 \\ 21-6 \end{pmatrix}$ 0 山崎 龍亜</p> <p>種田 陸人 2 $\begin{pmatrix} 21-11 \\ 21-13 \end{pmatrix}$ 0 片桐 幸之介 野村 光河 2 $\begin{pmatrix} 21-11 \\ 21-13 \end{pmatrix}$ 0 田中 大和</p>	<p>福井 試合番号 BT-5 福岡 勝山南部中(福井) 2-1 九国大付真中(福岡)</p> <p>南茂 斗羽 2 $\begin{pmatrix} 21-13 \\ 21-19 \end{pmatrix}$ 0 山口 雄大 三田村 汰一 2 $\begin{pmatrix} 21-13 \\ 21-19 \end{pmatrix}$ 0 楠本 爽太</p> <p>裏 拓也 0 $\begin{pmatrix} 6-21 \\ 8-21 \end{pmatrix}$ 2 水口 稜太郎</p> <p>中野 文哉 2 $\begin{pmatrix} 21-5 \\ 21-9 \end{pmatrix}$ 0 末次 晴生 宮川 昂也 2 $\begin{pmatrix} 21-5 \\ 21-9 \end{pmatrix}$ 0 楠本 悠人</p>	<p>石川 試合番号 BT-6 富山 宇ノ気中(石川) 2-1 南星中(富山)</p> <p>三宅 涉 2 $\begin{pmatrix} 21-12 \\ 21-6 \end{pmatrix}$ 0 棚田 皐介 杉本 樹紀 2 $\begin{pmatrix} 21-12 \\ 21-6 \end{pmatrix}$ 0 山田 楓大</p> <p>油井 一晟 0 $\begin{pmatrix} 10-21 \\ 8-21 \end{pmatrix}$ 2 大田 隼也</p> <p>長沼 匠海 2 $\begin{pmatrix} 21-12 \\ 21-18 \end{pmatrix}$ 0 長澤 建琉 畠中 旺聖 2 $\begin{pmatrix} 21-12 \\ 21-18 \end{pmatrix}$ 0 芝山 昌輝</p>
<p>石川 試合番号 BT-7 富山 七尾中(石川) 2-1 高岡西部中(富山)</p> <p>土倉 正喜 2 $\begin{pmatrix} 29-27 \\ 18-21 \end{pmatrix}$ 1 藤森 諒 岩本 拓海 2 $\begin{pmatrix} 29-27 \\ 18-21 \end{pmatrix}$ 1 中村 祐太郎</p> <p>卜部 瑛和 0 $\begin{pmatrix} 11-21 \\ 9-21 \end{pmatrix}$ 2 川島 一将</p> <p>楠 健太 2 $\begin{pmatrix} 21-12 \\ 21-8 \end{pmatrix}$ 0 千原 大弥 桑原 登生 2 $\begin{pmatrix} 21-12 \\ 21-8 \end{pmatrix}$ 0 根建 慎吾</p>	<p>山口 試合番号 BT-8 群馬 柳井中(山口) 2-1 太田中(群馬)</p> <p>永田 拓己 2 $\begin{pmatrix} 21-2 \\ 21-4 \end{pmatrix}$ 0 諏訪 友城 田中 翔夢 2 $\begin{pmatrix} 21-2 \\ 21-4 \end{pmatrix}$ 0 吉田 翔馬</p> <p>前田 健心 0 $\begin{pmatrix} 8-21 \\ 10-21 \end{pmatrix}$ 2 小林 遥輝</p> <p>浅井 歩昂 2 $\begin{pmatrix} 15-21 \\ 22-20 \end{pmatrix}$ 1 金子 美輝 横山 拓海 2 $\begin{pmatrix} 15-21 \\ 22-20 \end{pmatrix}$ 1 石原 慶士</p>	<p>福岡 試合番号 BT-9 新潟 能古中(福岡) 3-0 吉田中(新潟)</p> <p>町田 暖 2 $\begin{pmatrix} 21-13 \\ 21-6 \end{pmatrix}$ 0 今津 大翔 西方 俊之 2 $\begin{pmatrix} 21-13 \\ 21-6 \end{pmatrix}$ 0 森山 正悟</p> <p>田中 市之介 2 $\begin{pmatrix} 21-4 \\ 21-10 \end{pmatrix}$ 0 岡本 一希</p> <p>城戸 史弥 2 $\begin{pmatrix} 21-5 \\ 21-6 \end{pmatrix}$ 0 澁木 愛智 猪ノ山 優太 2 $\begin{pmatrix} 21-5 \\ 21-6 \end{pmatrix}$ 0 隼野 尋人</p>
<p>三重 試合番号 BT-10 長野 小俣中(三重) 2-1 北安松川中(長野)</p> <p>大西 成 2 $\begin{pmatrix} 21-16 \\ 21-15 \end{pmatrix}$ 0 花澤 璃恭 玉田 尚己 2 $\begin{pmatrix} 21-16 \\ 21-15 \end{pmatrix}$ 0 伊藤 優太</p> <p>中山 颯太 2 $\begin{pmatrix} 21-6 \\ 21-6 \end{pmatrix}$ 0 和田 侑樹</p> <p>松本 啓吾 1 $\begin{pmatrix} 19-21 \\ 21-12 \end{pmatrix}$ 2 望月 皓成 山田 悠太 1 $\begin{pmatrix} 19-21 \\ 21-12 \end{pmatrix}$ 2 伊藤 駿</p>	<p>富山 試合番号 BT-11 東京 和合中(富山) 2-1 小平第二中(東京)</p> <p>中島 隆太郎 2 $\begin{pmatrix} 21-6 \\ 21-9 \end{pmatrix}$ 0 坪田 啓佑 荒井 颯太 2 $\begin{pmatrix} 21-6 \\ 21-9 \end{pmatrix}$ 0 下野 智輝</p> <p>山岸 俊介 0 $\begin{pmatrix} 18-21 \\ 18-21 \end{pmatrix}$ 2 柳川 蓮</p> <p>西野 集斗 2 $\begin{pmatrix} 21-16 \\ 21-17 \end{pmatrix}$ 0 伊藤 礼渡 碓井 康大 2 $\begin{pmatrix} 21-16 \\ 21-17 \end{pmatrix}$ 0 熊谷 裕太</p>	<p>福井 試合番号 BT-12 新潟 至民中(福井) 3-0 燕中(新潟)</p> <p>杉本 歩 2 $\begin{pmatrix} 21-11 \\ 21-8 \end{pmatrix}$ 0 長谷川 翔 片山 大揮 2 $\begin{pmatrix} 21-11 \\ 21-8 \end{pmatrix}$ 0 本多 直人</p> <p>武澤 虎太郎 2 $\begin{pmatrix} 21-14 \\ 21-11 \end{pmatrix}$ 0 長谷川 功輝</p> <p>田中 伸一郎 2 $\begin{pmatrix} 21-16 \\ 21-12 \end{pmatrix}$ 0 青木 佑京 安間 仁之輔 2 $\begin{pmatrix} 21-16 \\ 21-12 \end{pmatrix}$ 0 武田 宗一郎</p>

<p>宮城 試合番号 BT-13 福井 聖ウルスラ学院中(宮城) 2 - 1 福工大附福井中(福井)</p> <p>深井 俊椰 2 $\begin{pmatrix} 21-13 \\ 21-18 \end{pmatrix}$ 0 杉村 輝明 相澤 大智</p> <p>亀井 晴風 2 $\begin{pmatrix} 21-10 \\ 18-21 \\ 26-24 \end{pmatrix}$ 1 森阪 直弘</p> <p>江面 孝紀 0 $\begin{pmatrix} 14-21 \\ 14-21 \end{pmatrix}$ 2 関口 大毅 神山 知己 古石 舶人</p>	<p>石川 試合番号 BT-14 大阪 布水中(石川) 2 - 1 南郷中(大阪)</p> <p>石田 悠斗 2 $\begin{pmatrix} 21-11 \\ 21-12 \end{pmatrix}$ 0 河村 翔 西村 勇汰郎 湯浅 友翔</p> <p>若狭 来希 0 $\begin{pmatrix} 18-21 \\ 16-21 \end{pmatrix}$ 2 井手口 峻</p> <p>駒井 颯斗 2 $\begin{pmatrix} 22-20 \\ 21-12 \end{pmatrix}$ 0 沼田 慧和 藤谷 泰雅 亀井 楓雅</p>	<p>富山 試合番号 BT-15 福井 上市中(富山) 2 - 0 勝山南部中(福井)</p> <p>種田 陸人 2 $\begin{pmatrix} 21-14 \\ 21-11 \end{pmatrix}$ 0 南茂 斗羽 野村 光河 三田村 汰一</p> <p>辻口 陽貴 2 $\begin{pmatrix} 21- 8 \\ 21-11 \end{pmatrix}$ 0 三鶯 悠人</p> <p>七尾谷 迅斗 () 中野 文哉 増井 翔太 () 宮川 昂也</p>
<p>愛知 試合番号 BT-16 石川 名経大市町中(愛知) 3 - 0 宇ノ氣中(石川)</p> <p>上田 康誠 2 $\begin{pmatrix} 21-14 \\ 21- 6 \end{pmatrix}$ 0 三宅 渉 大羽 航正 杉本 樹紀</p> <p>阿保 龍斗 2 $\begin{pmatrix} 21-10 \\ 21- 5 \end{pmatrix}$ 0 油井 一晟</p> <p>青山 留尉 2 $\begin{pmatrix} 21-13 \\ 21-14 \end{pmatrix}$ 0 長沼 匠海 池村 直飛 畠中 旺聖</p>	<p>福井 試合番号 BT-17 石川 進明中(福井) 3 - 0 七尾中(石川)</p> <p>中谷 壱心 2 $\begin{pmatrix} 21-12 \\ 21- 8 \end{pmatrix}$ 0 楠 健太 竹澤 陽生 桑原 登生</p> <p>高嶋 遼 2 $\begin{pmatrix} 21-11 \\ 21-10 \end{pmatrix}$ 0 卜部 瑛和</p> <p>中谷 真 2 $\begin{pmatrix} 21-13 \\ 21-10 \end{pmatrix}$ 0 中橋 一悠 黒川 陽平 岩本 拓海</p>	<p>福岡 試合番号 BT-18 山口 能古中(福岡) 2 - 1 柳井中(山口)</p> <p>町田 暖 1 $\begin{pmatrix} 14-21 \\ 21-13 \\ 20-22 \end{pmatrix}$ 2 永田 拓己 西方 俊之 田中 翔夢</p> <p>田中 市之介 2 $\begin{pmatrix} 21-12 \\ 21- 6 \end{pmatrix}$ 0 浅井 歩昂</p> <p>城戸 史弥 2 $\begin{pmatrix} 21- 8 \\ 21-15 \end{pmatrix}$ 0 横山 拓海 猪ノ山 優太 前田 健心</p>
<p>富山 試合番号 BT-19 三重 和合中(富山) 2 - 1 小俣中(三重)</p> <p>中島 隆太郎 2 $\begin{pmatrix} 21- 9 \\ 21- 5 \end{pmatrix}$ 0 山田 悠太 荒井 颯太 松本 啓吾</p> <p>山岸 俊介 0 $\begin{pmatrix} 11-21 \\ 17-21 \end{pmatrix}$ 2 大西 成</p> <p>西野 集斗 2 $\begin{pmatrix} 21-14 \\ 21-18 \end{pmatrix}$ 0 玉田 尚己 碓井 康大 中山 颯太</p>	<p>石川 試合番号 BT-20 福井 美川中(石川) 3 - 0 至民中(福井)</p> <p>本田 瑚太郎 2 $\begin{pmatrix} 21-14 \\ 21-14 \end{pmatrix}$ 0 杉本 歩 越野 智喜 片山 大揮</p> <p>岩住 颯 2 $\begin{pmatrix} 21-12 \\ 21-19 \end{pmatrix}$ 0 武澤 虎太郎</p> <p>浮田 貴宏 2 $\begin{pmatrix} 21- 8 \\ 21- 7 \end{pmatrix}$ 0 深草 拓山 小川 凌太 伊藤 勇輝</p>	<p>石川 試合番号 BT-21 宮城 布水中(石川) 2 - 1 聖ウルスラ学院中(宮城)</p> <p>駒井 颯斗 0 $\begin{pmatrix} 11-21 \\ 13-21 \end{pmatrix}$ 2 深井 俊椰 若狭 来希 江面 孝紀</p> <p>石田 悠斗 2 $\begin{pmatrix} 21-13 \\ 22-24 \\ 21-15 \end{pmatrix}$ 1 亀井 晴風</p> <p>藤谷 泰雅 2 $\begin{pmatrix} 21-12 \\ 21-19 \end{pmatrix}$ 0 相澤 大智 西村 勇汰郎 矢田 楓雅</p>
<p>愛知 試合番号 BT-22 富山 名経大市町中(愛知) 2 - 0 上市中(富山)</p> <p>上田 康誠 2 $\begin{pmatrix} 21-13 \\ 21-11 \end{pmatrix}$ 0 種田 陸人 大羽 航正 野村 光河</p> <p>阿保 龍斗 2 $\begin{pmatrix} 21-11 \\ 21-12 \end{pmatrix}$ 0 辻口 陽貴</p> <p>青山 留尉 () 七尾谷 迅斗 池村 直飛 () 土肥 虎太郎</p>	<p>福井 試合番号 BT-23 福岡 進明中(福井) 2 - 1 能古中(福岡)</p> <p>中谷 壱心 2 $\begin{pmatrix} 21-14 \\ 21-15 \end{pmatrix}$ 0 城戸 史弥 竹澤 陽生 西方 俊之</p> <p>高嶋 遼 1 $\begin{pmatrix} 14-21 \\ 21-17 \\ 19-21 \end{pmatrix}$ 2 田中 市之介</p> <p>中谷 真 2 $\begin{pmatrix} 21-13 \\ 21-16 \end{pmatrix}$ 0 町田 暖 黒川 陽平 猪ノ山 優太</p>	<p>石川 試合番号 BT-24 富山 美川中(石川) 2 - 1 和合中(富山)</p> <p>本田 瑚太郎 1 $\begin{pmatrix} 21-11 \\ 15-21 \\ 7-21 \end{pmatrix}$ 2 中島 隆太郎 越野 智喜 荒井 颯太</p> <p>岩住 颯 2 $\begin{pmatrix} 21-12 \\ 21-11 \end{pmatrix}$ 0 山岸 俊介</p> <p>浮田 貴宏 2 $\begin{pmatrix} 21-12 \\ 21-15 \end{pmatrix}$ 0 西野 集斗 小川 凌太 碓井 康大</p>

<p>愛知 名経大市邨中(愛知) 試合番号 BT-25 石川 布水中(石川)</p> <p>2 - 1</p> <p>上田 康誠 2 $\left(\begin{smallmatrix} 21-14 \\ 21-14 \end{smallmatrix} \right)$ 0 駒井 颯斗 大羽 航正 $\left(\begin{smallmatrix} 21-14 \\ 21-14 \end{smallmatrix} \right)$ 0 若狭 来希</p> <p>富田 万南斗 0 $\left(\begin{smallmatrix} 21-23 \\ 14-21 \end{smallmatrix} \right)$ 2 石田 悠斗</p> <p>阿保 龍斗 2 $\left(\begin{smallmatrix} 21-10 \\ 21-17 \end{smallmatrix} \right)$ 0 藤谷 泰雅 青山 留尉 $\left(\begin{smallmatrix} 21-10 \\ 21-17 \end{smallmatrix} \right)$ 0 西村 勇汰郎</p>	<p>福井 進明中(福井) 試合番号 BT-26 石川 美川中(石川)</p> <p>2 - 1</p> <p>中谷 壱心 2 $\left(\begin{smallmatrix} 21-8 \\ 21-15 \end{smallmatrix} \right)$ 0 越野 智喜 竹澤 陽生 $\left(\begin{smallmatrix} 21-8 \\ 21-15 \end{smallmatrix} \right)$ 0 本田 瑚太郎</p> <p>高嶋 遼 0 $\left(\begin{smallmatrix} 13-21 \\ 9-21 \end{smallmatrix} \right)$ 2 岩住 颯</p> <p>中谷 真 2 $\left(\begin{smallmatrix} 19-21 \\ 21-12 \\ 21-11 \end{smallmatrix} \right)$ 1 浮田 貴宏 黒川 陽平 $\left(\begin{smallmatrix} 19-21 \\ 21-12 \\ 21-11 \end{smallmatrix} \right)$ 1 小川 凌太</p>	<p>福井 進明中(福井) 試合番号 BT-27 愛知 名経大市邨中(愛知)</p> <p>2 - 0</p> <p>中谷 壱心 2 $\left(\begin{smallmatrix} 21-19 \\ 21-19 \end{smallmatrix} \right)$ 0 上田 康誠 竹澤 陽生 $\left(\begin{smallmatrix} 21-19 \\ 21-19 \end{smallmatrix} \right)$ 0 大羽 航正</p> <p>高嶋 遼 2 $\left(\begin{smallmatrix} 15-21 \\ 21-19 \\ 21-17 \end{smallmatrix} \right)$ 1 阿保 龍斗</p> <p>中谷 真 $\left(\begin{smallmatrix} \\ \\ \end{smallmatrix} \right)$ 青山 留尉 黒川 陽平 $\left(\begin{smallmatrix} \\ \\ \end{smallmatrix} \right)$ 池村 直飛</p>
<p>石川 美川中(石川) 試合番号 BT-28 石川 布水中(石川)</p> <p>2 - 1</p> <p>越野 智喜 0 $\left(\begin{smallmatrix} 12-21 \\ 19-21 \end{smallmatrix} \right)$ 2 石田 悠斗 本田 瑚太郎 $\left(\begin{smallmatrix} 12-21 \\ 19-21 \end{smallmatrix} \right)$ 2 若狭 来希</p> <p>岩住 颯 2 $\left(\begin{smallmatrix} 21-7 \\ 21-5 \end{smallmatrix} \right)$ 0 駒井 颯斗</p> <p>浮田 貴宏 2 $\left(\begin{smallmatrix} 21-14 \\ 21-13 \end{smallmatrix} \right)$ 0 藤谷 泰雅 小川 凌太 $\left(\begin{smallmatrix} 21-14 \\ 21-13 \end{smallmatrix} \right)$ 0 西村 勇汰郎</p>		

<p>富山 試合番号 GT-1 新潟 水橋中(富山) 3 - 0 岩室中(新潟)</p> <p>松浦 朱歩 2 $\begin{pmatrix} 21-15 \\ 21-10 \end{pmatrix}$ 0 難波 優実 前田 彩葉 2 $\begin{pmatrix} 21-10 \\ 21-10 \end{pmatrix}$ 0 齋藤 羽月</p> <p>立花 風吹 2 $\begin{pmatrix} 21-17 \\ 21-19 \end{pmatrix}$ 0 石川 莉佳子</p> <p>上田 未咲 2 $\begin{pmatrix} 21-10 \\ 21-14 \end{pmatrix}$ 0 角所 桃花 梅澤 涼花 2 $\begin{pmatrix} 21-10 \\ 21-14 \end{pmatrix}$ 0 齋藤 悠</p>	<p>岐阜 試合番号 GT-2 富山 大垣北中(岐阜) 2 - 1 高岡西部中(富山)</p> <p>田川 遥菜 2 $\begin{pmatrix} 17-21 \\ 21-11 \\ 21-8 \end{pmatrix}$ 1 大野 蒼依 志知 夕里菜 2 $\begin{pmatrix} 21-11 \\ 21-8 \end{pmatrix}$ 1 川端 彩愛</p> <p>中山 悠希奈 2 $\begin{pmatrix} 14-21 \\ 21-11 \\ 21-18 \end{pmatrix}$ 1 山下 三香子</p> <p>木下 美結 0 $\begin{pmatrix} 16-21 \\ 8-21 \end{pmatrix}$ 2 中出 すみれ 古谷 遙夏 0 $\begin{pmatrix} 16-21 \\ 8-21 \end{pmatrix}$ 2 高井 優</p>	<p>福井 試合番号 GT-3 石川 至民中(福井) 2 - 1 中能登中(石川)</p> <p>門井 愛子 2 $\begin{pmatrix} 21-19 \\ 18-21 \\ 21-11 \end{pmatrix}$ 1 崎田 楓月 高家 葉名 2 $\begin{pmatrix} 21-19 \\ 18-21 \\ 21-11 \end{pmatrix}$ 1 岡野 睦</p> <p>佐々木 希実 1 $\begin{pmatrix} 21-18 \\ 13-21 \\ 16-21 \end{pmatrix}$ 2 井上 桃花</p> <p>高松 音葉 2 $\begin{pmatrix} 21-12 \\ 21-18 \end{pmatrix}$ 0 松田 桃香 西脇 侑 2 $\begin{pmatrix} 21-12 \\ 21-18 \end{pmatrix}$ 0 山田 真実</p>
<p>富山 試合番号 GT-4 福井 和合中(富山) 3 - 0 明倫中(福井)</p> <p>森 彩香 2 $\begin{pmatrix} 21-2 \\ 21-11 \end{pmatrix}$ 0 橋本 優菜 碓井 清良 2 $\begin{pmatrix} 21-2 \\ 21-11 \end{pmatrix}$ 0 石本 梨乃</p> <p>尾崎 楓 2 $\begin{pmatrix} 22-20 \\ 21-14 \end{pmatrix}$ 0 中山 桜</p> <p>寺上 優衣 2 $\begin{pmatrix} 21-18 \\ 21-12 \end{pmatrix}$ 0 五十嵐 未侑 新庄 花恋 2 $\begin{pmatrix} 21-18 \\ 21-12 \end{pmatrix}$ 0 湯浅 仁美</p>	<p>石川 試合番号 GT-5 長野 浅野川中(石川) 3 - 0 高森中(長野)</p> <p>寺田 彩美華 2 $\begin{pmatrix} 21-6 \\ 21-6 \end{pmatrix}$ 0 青山 結奈 山本 未奈 2 $\begin{pmatrix} 21-6 \\ 21-6 \end{pmatrix}$ 0 萩原 奈央</p> <p>絹川 藍 2 $\begin{pmatrix} 21-13 \\ 21-17 \end{pmatrix}$ 0 代田 楓子</p> <p>石戸谷 果菜 2 $\begin{pmatrix} 21-9 \\ 21-7 \end{pmatrix}$ 0 牧野 琴音 東 亜紀 2 $\begin{pmatrix} 21-9 \\ 21-7 \end{pmatrix}$ 0 大平 紗哉</p>	<p>埼玉 試合番号 GT-6 富山 蓮田南中(埼玉) 3 - 0 水橋中(富山)</p> <p>鹿毛 野乃花 2 $\begin{pmatrix} 21-16 \\ 21-8 \end{pmatrix}$ 0 上田 未咲 秋庭 夢来 2 $\begin{pmatrix} 21-16 \\ 21-8 \end{pmatrix}$ 0 梅澤 涼花</p> <p>清水 美海 2 $\begin{pmatrix} 21-5 \\ 21-16 \end{pmatrix}$ 0 立花 風吹</p> <p>八角 真帆 2 $\begin{pmatrix} 21-13 \\ 21-12 \end{pmatrix}$ 0 松浦 朱歩 加賀谷 空実 2 $\begin{pmatrix} 21-13 \\ 21-12 \end{pmatrix}$ 0 前田 彩葉</p>
<p>福井 試合番号 GT-7 愛知 武生第一中(福井) 3 - 0 大府北中(愛知)</p> <p>平井 志唯菜 2 $\begin{pmatrix} 21-12 \\ 21-18 \end{pmatrix}$ 0 百合草 樺蓮 田邊 裕美 2 $\begin{pmatrix} 21-12 \\ 21-18 \end{pmatrix}$ 0 小澤 咲希</p> <p>大濱 結花子 2 $\begin{pmatrix} 21-13 \\ 18-21 \\ 21-17 \end{pmatrix}$ 1 加藤 美羽</p> <p>明石 結 2 $\begin{pmatrix} 21-15 \\ 21-17 \end{pmatrix}$ 0 永野 綾 関 光里 2 $\begin{pmatrix} 21-15 \\ 21-17 \end{pmatrix}$ 0 小林 愛菜</p>	<p>愛知 試合番号 GT-8 長野 名経大市町中(愛知) 2 - 1 赤穂中(長野)</p> <p>成清 颯花 2 $\begin{pmatrix} 21-5 \\ 21-2 \end{pmatrix}$ 0 黒澤 叶愛 河辺 美颯 2 $\begin{pmatrix} 21-5 \\ 21-2 \end{pmatrix}$ 0 北原 祐奈</p> <p>熊谷 磨菜 2 $\begin{pmatrix} 21-16 \\ 21-13 \end{pmatrix}$ 0 加藤 一花</p> <p>石原 優南 0 $\begin{pmatrix} 11-21 \\ 19-21 \end{pmatrix}$ 2 真壁 麗愛 中上 未来 0 $\begin{pmatrix} 11-21 \\ 19-21 \end{pmatrix}$ 2 吉瀬 葵</p>	<p>石川 試合番号 GT-9 三重 美川中(石川) 2 - 1 二見中(三重)</p> <p>浦上 瑚雪 0 $\begin{pmatrix} 18-21 \\ 18-21 \end{pmatrix}$ 2 吉居 要 清水 愛莉 0 $\begin{pmatrix} 18-21 \\ 18-21 \end{pmatrix}$ 2 澤原 黎</p> <p>伊藤 菜望 2 $\begin{pmatrix} 21-9 \\ 21-8 \end{pmatrix}$ 0 林 望愛</p> <p>吉川 羽音 2 $\begin{pmatrix} 21-5 \\ 21-11 \end{pmatrix}$ 0 梅本 りずむ 吉田 陽萌 2 $\begin{pmatrix} 21-5 \\ 21-11 \end{pmatrix}$ 0 上野 莉沙</p>
<p>大阪 試合番号 GT-10 岐阜 四天王寺中(大阪) 3 - 0 大垣北中(岐阜)</p> <p>神山 和奏 2 $\begin{pmatrix} 21-10 \\ 21-12 \end{pmatrix}$ 0 田川 遥菜 木山 琉聖 2 $\begin{pmatrix} 21-10 \\ 21-12 \end{pmatrix}$ 0 志知 夕里菜</p> <p>岩城 杏奈 2 $\begin{pmatrix} 21-12 \\ 21-9 \end{pmatrix}$ 0 古谷 遙夏</p> <p>大股 真悠 2 $\begin{pmatrix} 21-17 \\ 23-25 \\ 21-12 \end{pmatrix}$ 1 木下 美結 岩井 仁香 2 $\begin{pmatrix} 21-17 \\ 23-25 \\ 21-12 \end{pmatrix}$ 1 中島 優</p>	<p>静岡 試合番号 GT-11 新潟 常葉大菊川中(静岡) 3 - 0 坂井輪中(新潟)</p> <p>下谷 祐香 2 $\begin{pmatrix} 21-13 \\ 21-7 \end{pmatrix}$ 0 松田 芽依 鈴木 あかり 2 $\begin{pmatrix} 21-13 \\ 21-7 \end{pmatrix}$ 0 土田 珠幹</p> <p>秋山 萌衣奈 2 $\begin{pmatrix} 21-5 \\ 21-12 \end{pmatrix}$ 0 粕谷 美月</p> <p>萩田 絢音 2 $\begin{pmatrix} 21-11 \\ 21-7 \end{pmatrix}$ 0 飯濱 栞 村松 老華 2 $\begin{pmatrix} 21-11 \\ 21-7 \end{pmatrix}$ 0 長谷川 侑希</p>	<p>栃木 試合番号 GT-12 愛知 小山第二中(栃木) 3 - 0 大府西中(愛知)</p> <p>岩崎 真帆 2 $\begin{pmatrix} 21-15 \\ 21-11 \end{pmatrix}$ 0 石黒 礼菜 遠藤 美羽 2 $\begin{pmatrix} 21-15 \\ 21-11 \end{pmatrix}$ 0 中根 早乃香</p> <p>曾雌 玲那 2 $\begin{pmatrix} 21-6 \\ 21-10 \end{pmatrix}$ 0 武田 咲花</p> <p>伊藤 瑠菜 2 $\begin{pmatrix} 21-13 \\ 17-21 \\ 21-15 \end{pmatrix}$ 1 篠原 妃和 鈴木 優芽亜 2 $\begin{pmatrix} 21-13 \\ 17-21 \\ 21-15 \end{pmatrix}$ 1 中根 綺乃香</p>

<p>宮城 試合番号 GT-13 福井 聖ウルスラ学院中(宮城) 3 - 0 至民中(福井)</p> <p>佐藤 友美 2 $\begin{pmatrix} 21-13 \\ 21-18 \end{pmatrix}$ 0 佐々木 希実 後藤 咲々 2 $\begin{pmatrix} 21-18 \\ 21-18 \end{pmatrix}$ 0 高松 音葉</p> <p>山口 菜摘 2 $\begin{pmatrix} 21-11 \\ 21-8 \end{pmatrix}$ 0 西脇 侑</p> <p>太田 温彩 2 $\begin{pmatrix} 21-18 \\ 23-21 \end{pmatrix}$ 0 門井 愛子 橋詰 美優 2 $\begin{pmatrix} 21-18 \\ 23-21 \end{pmatrix}$ 0 高家 葉名</p>	<p>山口 試合番号 GT-14 富山 柳井中(山口) 2 - 1 和合中(富山)</p> <p>兵頭 更紗 0 $\begin{pmatrix} 19-21 \\ 13-21 \end{pmatrix}$ 2 森 彩香 高田 穂奈美 0 $\begin{pmatrix} 19-21 \\ 13-21 \end{pmatrix}$ 2 碓井 清良</p> <p>金廣 真季 2 $\begin{pmatrix} 21-11 \\ 21-13 \end{pmatrix}$ 0 尾崎 楓</p> <p>川岡 萌 2 $\begin{pmatrix} 21-14 \\ 21-14 \end{pmatrix}$ 0 新庄 花恋 水津 愛美 2 $\begin{pmatrix} 21-14 \\ 21-14 \end{pmatrix}$ 0 寺上 優衣</p>	<p>岐阜 試合番号 GT-15 群馬 羽島中(岐阜) 2 - 1 太田中(群馬)</p> <p>渡邊 楽菜 2 $\begin{pmatrix} 21-7 \\ 21-0 \end{pmatrix}$ 0 清水 綾希 寺薊 七海 2 $\begin{pmatrix} 21-7 \\ 21-0 \end{pmatrix}$ 0 佐々木 瑚子</p> <p>村上 未空 1 $\begin{pmatrix} 15-21 \\ 21-14 \\ 18-21 \end{pmatrix}$ 2 山路 爽</p> <p>小川 遥菜 2 $\begin{pmatrix} 21-6 \\ 21-15 \end{pmatrix}$ 0 田代 梨紗 森下 琴未 2 $\begin{pmatrix} 21-6 \\ 21-15 \end{pmatrix}$ 0 神 美沙希</p>
<p>兵庫 試合番号 GT-16 石川 園田学園中(兵庫) 2 - 1 高岡中(石川)</p> <p>浦 桜華 2 $\begin{pmatrix} 21-16 \\ 21-13 \end{pmatrix}$ 0 石川 映里 田中 愛香 2 $\begin{pmatrix} 21-16 \\ 21-13 \end{pmatrix}$ 0 宮下 恭佳</p> <p>杉野 柚月 0 $\begin{pmatrix} 22-24 \\ 13-21 \end{pmatrix}$ 2 前坂 琴里</p> <p>宮本 蒼依 2 $\begin{pmatrix} 21-13 \\ 21-13 \end{pmatrix}$ 0 吉田 茜夕美 赤在 凜 2 $\begin{pmatrix} 21-13 \\ 21-13 \end{pmatrix}$ 0 浅村 美沙希</p>	<p>新潟 試合番号 GT-17 埼玉 柏崎東中(新潟) 2 - 1 武里中(埼玉)</p> <p>押見 綾奈 2 $\begin{pmatrix} 21-16 \\ 21-12 \end{pmatrix}$ 0 後藤 万茄 桑原 美咲 2 $\begin{pmatrix} 21-16 \\ 21-12 \end{pmatrix}$ 0 守山 愛琉</p> <p>山田 聖 0 $\begin{pmatrix} 15-21 \\ 18-21 \end{pmatrix}$ 2 黒川 璃子</p> <p>品川 由羽 2 $\begin{pmatrix} 21-10 \\ 21-10 \end{pmatrix}$ 0 妹尾 真花 島谷 明日香 2 $\begin{pmatrix} 21-10 \\ 21-10 \end{pmatrix}$ 0 宮城 青空</p>	<p>福岡 試合番号 GT-18 新潟 九国大付中(福岡) 2 - 1 木戸中(新潟)</p> <p>下崎 美桜 2 $\begin{pmatrix} 21-18 \\ 21-14 \end{pmatrix}$ 0 永井 明音 川床 美都希 2 $\begin{pmatrix} 21-18 \\ 21-14 \end{pmatrix}$ 0 権平 成美</p> <p>室屋 奏乃 2 $\begin{pmatrix} 21-14 \\ 21-18 \end{pmatrix}$ 0 遠藤 愛加</p> <p>田村 天空 1 $\begin{pmatrix} 21-13 \\ 19-21 \\ 14-21 \end{pmatrix}$ 2 永井 明莉 宮城 那菜 1 $\begin{pmatrix} 21-13 \\ 19-21 \\ 14-21 \end{pmatrix}$ 2 真柄 日菜子</p>
<p>山形 試合番号 GT-19 福井 米沢第二中(山形) 2 - 1 陽明中(福井)</p> <p>齋藤 梓 2 $\begin{pmatrix} 21-17 \\ 21-12 \end{pmatrix}$ 0 村端 梨央 齋藤 桜 2 $\begin{pmatrix} 21-17 \\ 21-12 \end{pmatrix}$ 0 山口 実莉</p> <p>藤田 杏奈 0 $\begin{pmatrix} 5-21 \\ 14-21 \end{pmatrix}$ 2 竹内 真那</p> <p>原 環 2 $\begin{pmatrix} 21-16 \\ 17-21 \\ 21-12 \end{pmatrix}$ 1 高田 未沙希 榎本 星夢 2 $\begin{pmatrix} 21-16 \\ 17-21 \\ 21-12 \end{pmatrix}$ 1 澤田 真依</p>	<p>三重 試合番号 GT-20 埼玉 小俣中(三重) 3 - 0 志木第二中(埼玉)</p> <p>岡 珠希 2 $\begin{pmatrix} 21-18 \\ 21-11 \end{pmatrix}$ 0 赤崎 愛 荒木 宥羅 2 $\begin{pmatrix} 21-18 \\ 21-11 \end{pmatrix}$ 0 倉益 美千香</p> <p>廣瀬 咲 2 $\begin{pmatrix} 21-9 \\ 22-20 \end{pmatrix}$ 0 小笠原 志歩</p> <p>山下 愛奈 2 $\begin{pmatrix} 21-12 \\ 21-18 \end{pmatrix}$ 0 谷野 桃花 森口 心葉 2 $\begin{pmatrix} 21-12 \\ 21-18 \end{pmatrix}$ 0 志賀 菜々美</p>	<p>富山 試合番号 GT-21 石川 上市中(富山) 2 - 1 浅野川中(石川)</p> <p>南 陽菜 2 $\begin{pmatrix} 21-16 \\ 21-13 \end{pmatrix}$ 0 寺田 彩美華 南 優菜 2 $\begin{pmatrix} 21-16 \\ 21-13 \end{pmatrix}$ 0 山本 未奈</p> <p>土井 さくら 2 $\begin{pmatrix} 21-12 \\ 21-10 \end{pmatrix}$ 0 絹川 藍</p> <p>早川 夏稀 0 $\begin{pmatrix} 10-21 \\ 12-21 \end{pmatrix}$ 2 石戸谷 果菜 山地 初果 0 $\begin{pmatrix} 10-21 \\ 12-21 \end{pmatrix}$ 2 東 亜紀</p>
<p>埼玉 試合番号 GT-22 福井 蓮田南中(埼玉) 2 - 1 武生第一中(福井)</p> <p>八角 真帆 2 $\begin{pmatrix} 17-21 \\ 21-17 \\ 21-11 \end{pmatrix}$ 1 平井 志唯菜 加賀谷 空実 2 $\begin{pmatrix} 17-21 \\ 21-17 \\ 21-11 \end{pmatrix}$ 1 田邊 裕美</p> <p>松岡 美歩 1 $\begin{pmatrix} 21-19 \\ 18-21 \\ 17-21 \end{pmatrix}$ 2 大濱 結花子</p> <p>鹿毛 野乃花 2 $\begin{pmatrix} 21-16 \\ 21-11 \end{pmatrix}$ 0 明石 結 秋庭 夢来 2 $\begin{pmatrix} 21-16 \\ 21-11 \end{pmatrix}$ 0 関 光里</p>	<p>石川 試合番号 GT-23 愛知 美川中(石川) 2 - 1 名経大市町中(愛知)</p> <p>清水 愛莉 0 $\begin{pmatrix} 15-21 \\ 21-23 \end{pmatrix}$ 2 成清 颯花 西川 夢叶 0 $\begin{pmatrix} 15-21 \\ 21-23 \end{pmatrix}$ 2 河辺 美颯</p> <p>伊藤 菜望 2 $\begin{pmatrix} 21-18 \\ 21-7 \end{pmatrix}$ 0 熊谷 磨菜</p> <p>吉川 羽音 2 $\begin{pmatrix} 21-11 \\ 21-4 \end{pmatrix}$ 0 石原 優南 吉田 陽萌 2 $\begin{pmatrix} 21-11 \\ 21-4 \end{pmatrix}$ 0 中上 未来</p>	<p>大阪 試合番号 GT-24 静岡 四天王寺中(大阪) 3 - 0 常葉大菊川中(静岡)</p> <p>神山 和奏 2 $\begin{pmatrix} 21-7 \\ 21-10 \end{pmatrix}$ 0 下谷 祐香 木山 琉聖 2 $\begin{pmatrix} 21-7 \\ 21-10 \end{pmatrix}$ 0 鈴木 あかり</p> <p>岩城 杏奈 2 $\begin{pmatrix} 21-11 \\ 21-13 \end{pmatrix}$ 0 秋山 萌衣奈</p> <p>大股 真悠 2 $\begin{pmatrix} 21-12 \\ 21-4 \end{pmatrix}$ 0 萩田 絢音 岩井 仁香 2 $\begin{pmatrix} 21-12 \\ 21-4 \end{pmatrix}$ 0 村松 壱華</p>

<p>宮城 試合番号 GT-25 栃木 聖カルス学院中(宮城) 2 - 1 小山第二中(栃木)</p> <p>佐藤 友美 2 $\begin{pmatrix} 21-10 \\ 21-14 \end{pmatrix}$ 0 岩崎 真帆 後藤 咲々 $\begin{pmatrix} 21-14 \\ 21-14 \end{pmatrix}$ 0 遠藤 美羽</p> <p>御後 あやか 0 $\begin{pmatrix} 21-23 \\ 17-21 \end{pmatrix}$ 2 曾雌 玲那</p> <p>太田 温彩 2 $\begin{pmatrix} 21-17 \\ 21-12 \end{pmatrix}$ 0 伊藤 瑠菜 橋詰 美優 $\begin{pmatrix} 21-17 \\ 21-12 \end{pmatrix}$ 0 鈴木 優芽亜</p>	<p>山口 試合番号 GT-26 岐阜 柳井中(山口) 2 - 0 羽島中(岐阜)</p> <p>兵頭 更紗 2 $\begin{pmatrix} 21-17 \\ 21-12 \end{pmatrix}$ 0 渡邊 楽菜 高田 穂奈美 $\begin{pmatrix} 21-17 \\ 21-12 \end{pmatrix}$ 0 寺菌 七海</p> <p>金廣 真季 2 $\begin{pmatrix} 21-10 \\ 21-7 \end{pmatrix}$ 0 村上 未空</p> <p>川岡 萌 $\begin{pmatrix} \\ \end{pmatrix}$ 小川 遥菜 水津 愛美 $\begin{pmatrix} \\ \end{pmatrix}$ 森下 琴未</p>	<p>兵庫 試合番号 GT-27 新潟 園田学園中(兵庫) 2 - 1 柏崎東中(新潟)</p> <p>浦 桜華 0 $\begin{pmatrix} 14-21 \\ 9-21 \end{pmatrix}$ 2 押見 綾奈 田中 愛香 $\begin{pmatrix} 14-21 \\ 9-21 \end{pmatrix}$ 2 桑原 美咲</p> <p>杉野 柚月 2 $\begin{pmatrix} 24-22 \\ 21-18 \end{pmatrix}$ 0 山田 聖</p> <p>宮本 蒼依 2 $\begin{pmatrix} 18-21 \\ 21-15 \\ 26-24 \end{pmatrix}$ 1 品川 由羽 赤在 凜 $\begin{pmatrix} 18-21 \\ 21-15 \\ 26-24 \end{pmatrix}$ 1 島谷 明日香</p>
<p>福岡 試合番号 GT-28 山形 九国大付中(福岡) 2 - 0 米沢第二中(山形)</p> <p>下崎 美桜 2 $\begin{pmatrix} 18-21 \\ 23-21 \\ 21-14 \end{pmatrix}$ 1 齋藤 梓 川床 美都希 $\begin{pmatrix} 18-21 \\ 23-21 \\ 21-14 \end{pmatrix}$ 1 齋藤 桜</p> <p>室屋 奏乃 2 $\begin{pmatrix} 21-9 \\ 21-10 \end{pmatrix}$ 0 佐藤 結宇</p> <p>田村 天空 1 $\begin{pmatrix} 19-21 \\ 21-19 \\ 5-11 \end{pmatrix}$ 1 原 環 藤本 夏綺 $\begin{pmatrix} 19-21 \\ 21-19 \\ 5-11 \end{pmatrix}$ 1 榎本 星夢</p>	<p>三重 試合番号 GT-29 富山 小俣中(三重) 2 - 1 上市中(富山)</p> <p>山下 愛奈 0 $\begin{pmatrix} 14-21 \\ 6-21 \end{pmatrix}$ 2 早川 夏稀 森口 心葉 $\begin{pmatrix} 14-21 \\ 6-21 \end{pmatrix}$ 2 土井 さくら</p> <p>廣瀬 咲 2 $\begin{pmatrix} 21-10 \\ 21-9 \end{pmatrix}$ 0 不破 瑠香</p> <p>岡 珠希 2 $\begin{pmatrix} 21-15 \\ 20-22 \\ 21-14 \end{pmatrix}$ 1 南 陽菜 荒木 宥羅 $\begin{pmatrix} 21-15 \\ 20-22 \\ 21-14 \end{pmatrix}$ 1 南 優菜</p>	<p>埼玉 試合番号 GT-30 石川 蓮田南中(埼玉) 2 - 0 美川中(石川)</p> <p>八角 真帆 2 $\begin{pmatrix} 23-21 \\ 21-14 \end{pmatrix}$ 0 清水 愛莉 加賀谷 空実 $\begin{pmatrix} 23-21 \\ 21-14 \end{pmatrix}$ 0 西川 夢叶</p> <p>清水 美海 2 $\begin{pmatrix} 21-12 \\ 21-17 \end{pmatrix}$ 0 伊藤 菜望</p> <p>鹿毛 野乃花 $\begin{pmatrix} \\ \end{pmatrix}$ 吉川 羽音 秋庭 夢来 $\begin{pmatrix} \\ \end{pmatrix}$ 吉田 陽萌</p>
<p>大阪 試合番号 GT-31 宮城 四天王寺中(大阪) 2 - 0 聖カルス学院中(宮城)</p> <p>神山 和奏 2 $\begin{pmatrix} 13-21 \\ 21-10 \\ 21-15 \end{pmatrix}$ 1 佐藤 友美 木山 琉聖 $\begin{pmatrix} 13-21 \\ 21-10 \\ 21-15 \end{pmatrix}$ 1 後藤 咲々</p> <p>岩城 杏奈 2 $\begin{pmatrix} 21-10 \\ 21-17 \end{pmatrix}$ 0 亀井 菜杏</p> <p>大股 真悠 $\begin{pmatrix} \\ \end{pmatrix}$ 太田 温彩 伊藤 妃香瑠 $\begin{pmatrix} \\ \end{pmatrix}$ 橋詰 美優</p>	<p>兵庫 試合番号 GT-32 山口 園田学園中(兵庫) 2 - 1 柳井中(山口)</p> <p>宮本 蒼依 2 $\begin{pmatrix} 24-22 \\ 21-13 \end{pmatrix}$ 0 兵頭 更紗 赤在 凜 $\begin{pmatrix} 24-22 \\ 21-13 \end{pmatrix}$ 0 高田 穂奈美</p> <p>杉野 柚月 0 $\begin{pmatrix} 14-21 \\ 13-21 \end{pmatrix}$ 2 金廣 真季</p> <p>浦 桜華 2 $\begin{pmatrix} 21-16 \\ 19-21 \\ 21-16 \end{pmatrix}$ 1 水津 愛美 田中 愛香 $\begin{pmatrix} 21-16 \\ 19-21 \\ 21-16 \end{pmatrix}$ 1 川岡 萌</p>	<p>福岡 試合番号 GT-33 三重 九国大付中(福岡) 2 - 0 小俣中(三重)</p> <p>下崎 美桜 2 $\begin{pmatrix} 21-12 \\ 21-18 \end{pmatrix}$ 0 岡 珠希 川床 美都希 $\begin{pmatrix} 21-12 \\ 21-18 \end{pmatrix}$ 0 荒木 宥羅</p> <p>室屋 奏乃 2 $\begin{pmatrix} 21-8 \\ 21-6 \end{pmatrix}$ 0 森口 心葉</p> <p>田村 天空 $\begin{pmatrix} \\ \end{pmatrix}$ 廣瀬 咲 藤本 夏綺 $\begin{pmatrix} \\ \end{pmatrix}$ 山下 愛奈</p>
<p>大阪 試合番号 GT-34 埼玉 四天王寺中(大阪) 2 - 0 蓮田南中(埼玉)</p> <p>神山 和奏 2 $\begin{pmatrix} 21-17 \\ 19-21 \\ 21-17 \end{pmatrix}$ 1 八角 真帆 木山 琉聖 $\begin{pmatrix} 21-17 \\ 19-21 \\ 21-17 \end{pmatrix}$ 1 加賀谷 空実</p> <p>岩城 杏奈 2 $\begin{pmatrix} 21-11 \\ 21-10 \end{pmatrix}$ 0 清水 美海</p> <p>大股 真悠 $\begin{pmatrix} \\ \end{pmatrix}$ 鹿毛 野乃花 伊藤 妃香瑠 $\begin{pmatrix} \\ \end{pmatrix}$ 秋庭 夢来</p>	<p>兵庫 試合番号 GT-35 福岡 園田学園中(兵庫) 2 - 1 九国大付中(福岡)</p> <p>宮本 蒼依 2 $\begin{pmatrix} 21-16 \\ 18-21 \\ 23-21 \end{pmatrix}$ 1 下崎 美桜 赤在 凜 $\begin{pmatrix} 21-16 \\ 18-21 \\ 23-21 \end{pmatrix}$ 1 川床 美都希</p> <p>杉野 柚月 0 $\begin{pmatrix} 17-21 \\ 13-21 \end{pmatrix}$ 2 室屋 奏乃</p> <p>浦 桜華 2 $\begin{pmatrix} 21-10 \\ 21-18 \end{pmatrix}$ 0 田村 天空 田中 愛香 $\begin{pmatrix} 21-10 \\ 21-18 \end{pmatrix}$ 0 藤本 夏綺</p>	<p>大阪 試合番号 GT-36 兵庫 四天王寺中(大阪) 2 - 0 園田学園中(兵庫)</p> <p>神山 和奏 2 $\begin{pmatrix} 21-18 \\ 21-9 \end{pmatrix}$ 0 宮本 蒼依 木山 琉聖 $\begin{pmatrix} 21-18 \\ 21-9 \end{pmatrix}$ 0 赤在 凜</p> <p>岩城 杏奈 2 $\begin{pmatrix} 21-10 \\ 21-16 \end{pmatrix}$ 0 杉野 柚月</p> <p>大股 真悠 $\begin{pmatrix} \\ \end{pmatrix}$ 浦 桜華 伊藤 妃香瑠 $\begin{pmatrix} \\ \end{pmatrix}$ 田中 愛香</p>

埼玉	試合番号 GT-37	福岡
蓮田南中(埼玉)	2 - 1	九国大付中(福岡)
加賀谷 空実	2 $\left(\begin{array}{l} 15-21 \\ 21-12 \\ 21-15 \end{array} \right)$	1 下崎 美桜
池田 心		川床 美都希
松岡 美歩	0 $\left(\begin{array}{l} 11-21 \\ 14-21 \end{array} \right)$	2 室屋 奏乃
鹿毛 野乃花		2 $\left(\begin{array}{l} 21- 8 \\ 21- 6 \end{array} \right)$
秋庭 夢来	藤本 夏綺	